

Инструкция по установке интерьерных дверей.

Процесс установки межкомнатных дверей можно разделить на несколько этапов:

1. сборка дверной коробки;
2. монтаж дверной коробки;
3. установка дверного полотна;
4. установка доборного элемента и наличников.

При самостоятельной установке фурнитуры для межкомнатной двери, необходимо изучить инструкцию «установка дверной фурнитуры».

Для установки межкомнатных дверей вам понадобится:

- Баллон монтажной пены. Обычно одного баллона хватает на монтаж 2 - 3 дверных блоков.
- Распорки и клинья из дерева. Для распорок можно использовать брусок сечением 40x25, 40x30, 40x40 мм.
- Винты стяжные или саморезы для сборки, размерами 50x4 мм. (включены в комплект поставки).

Из инструмента потребуются:

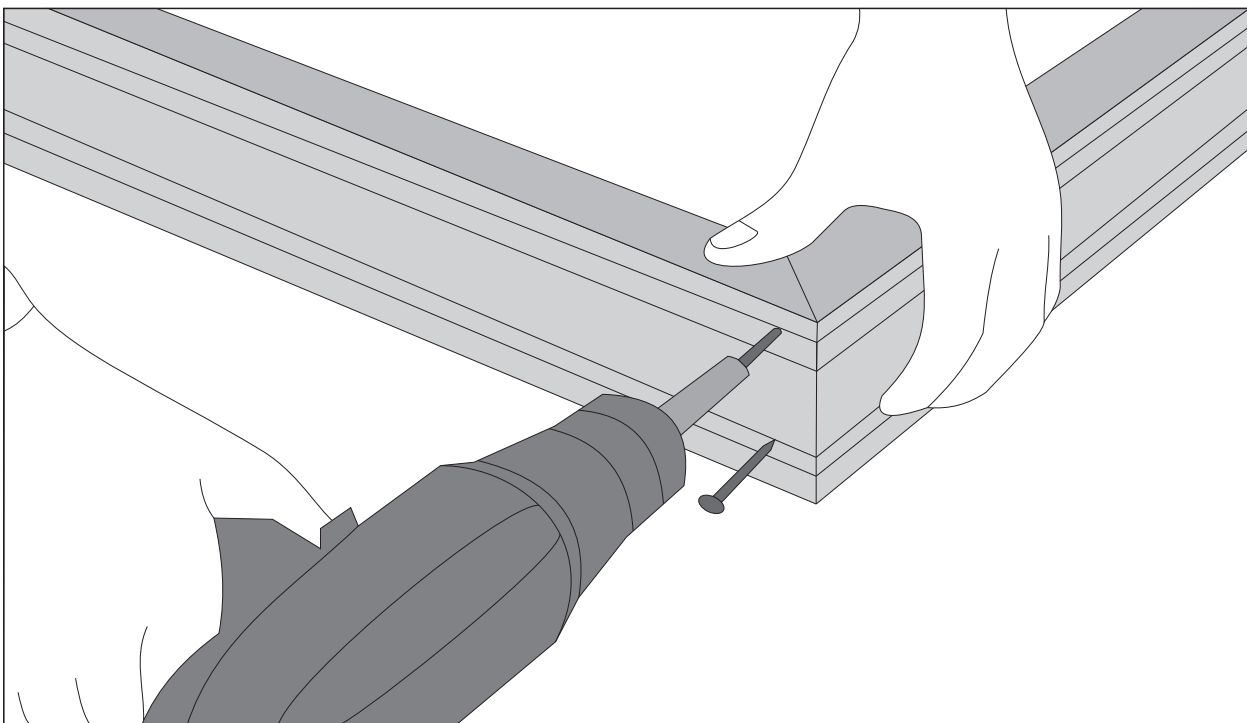
- Отвертка или шуруповерт;
- Строительный уровень.

Ход установки межкомнатных дверей:

- Сборка дверной коробки;
- Монтаж дверной коробки;
- Установка двери;
- Установка доборных элементов и дверных наличников.

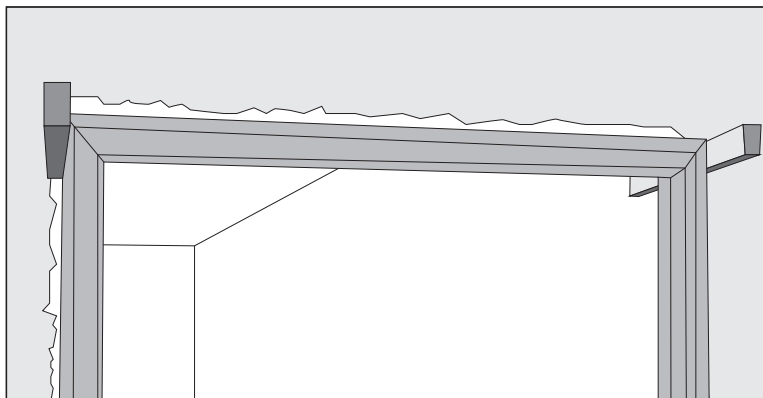
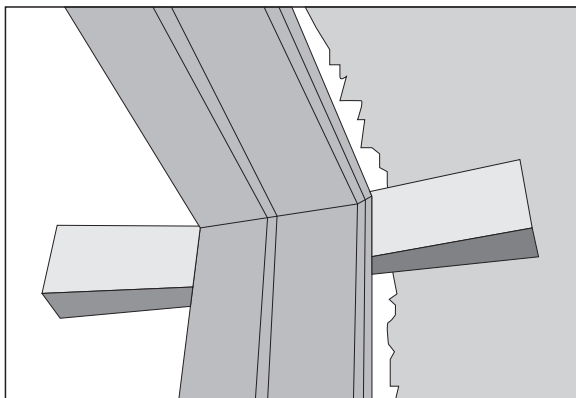
1 Сборка дверной коробки.

Для установки межкомнатных дверей вначале необходимо учесть свойства и размер напольного покрытия. На ровном напольном покрытии раскладываем брус дверной коробки в виде буквы «П». Далее происходит сборка дверной коробки саморезами по присадочным отверстиям в бруске дверной коробки.

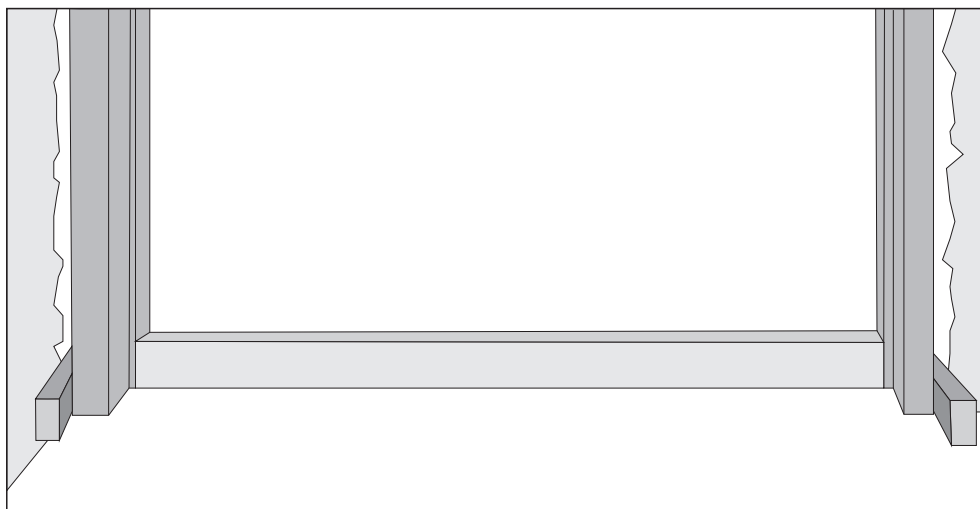


2 Установка дверной коробки.

С помощью клиньев необходимо зафиксировать верхнюю часть дверной коробки. Положение верхних клиньев показано на рисунках ниже.



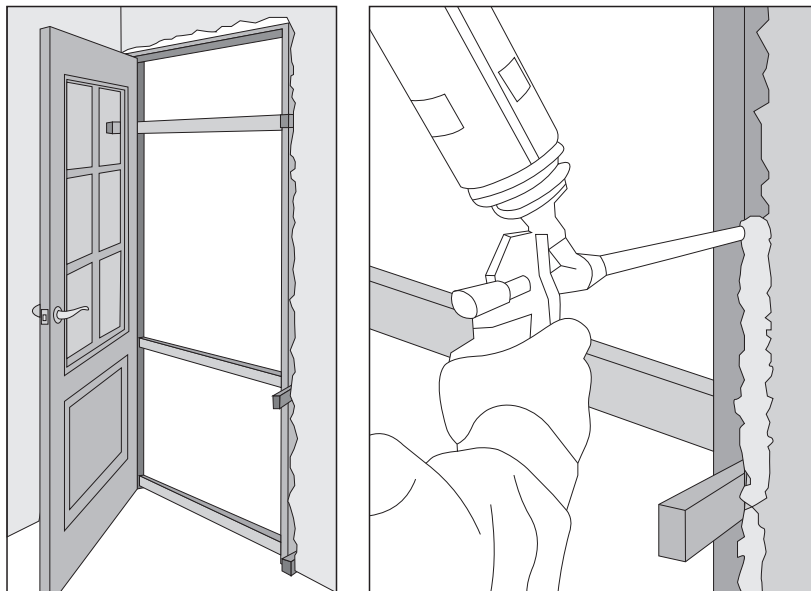
Фиксация нижних клиньев происходит немного другим образом. Предварительно следует проверить уровнем правильность положения по вертикали и по горизонтали.



После забивания клиньев, ставится распорка, четко напротив нижних клиньев. Размер распорки равен длине двери плюс 6 мм на зазоры. Таким образом, распорка должна составлять, к примеру, ширина дверного полотна равная 800 мм то ширина распорки должна составлять 806 мм.

3 Установка двери.

Навесьте полотно, проверьте, ровно ли закрывается дверь. Поставьте дополнительные распорки чуть ниже ручки и на уровне верхней петли. После установки всех распорок еще раз проверьте зазоры между коробкой и дверным полотном. В приоткрытом положении дверь не должна самопроизвольно открываться или закрываться. Далее запеньте коробку при помощи баллона монтажной пены, предварительно обеспылив проем для обеспечения лучшей адгезии между бетоном и пеной, для этого можно использовать пульверизатор с водой.



Обратите внимание:

- Монтажная пена ядовита и может повредить декоративное покрытие дверной коробки и полотна, поэтому для его защиты используйте, например, монтажный скотч.
- Монтажная пена увеличивается в объеме в несколько раз, поэтому дождитесь полного высыхания и только после доставайте клинья и срежьте лишнюю выступающую пену.

4 Установка доборного элемента.

Добор - это расширитель коробки. Его конструкция состоит из специальных плоских планок необходимой ширины и имеющих паз под наличник либо соединительной планки, а комбинируют его под цвет и текстуру коробки либо двери.

В паз бруса дверной коробки нанесите монтажный клей, зазор между добором и стеной запеньте монтажной пеной в нескольких точках. После этого нужно поставить горизонтальный доборный элемент (он "ложится" на вертикальные). Дождитесь полного высыхания пены.

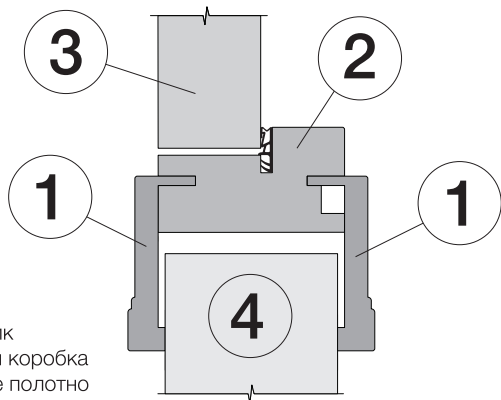


Рис. 1
1. Наличник
2. Дверная коробка
3. Дверное полотно
4. Стена

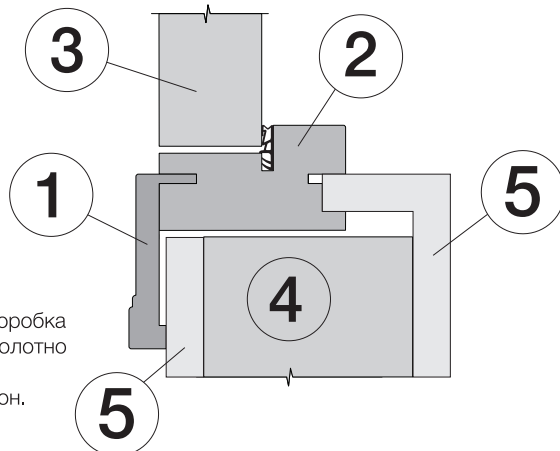


Рис. 2
1. Наличник
2. Дверная коробка
3. Дверное полотно
4. Стена
5. Гипсокартон.

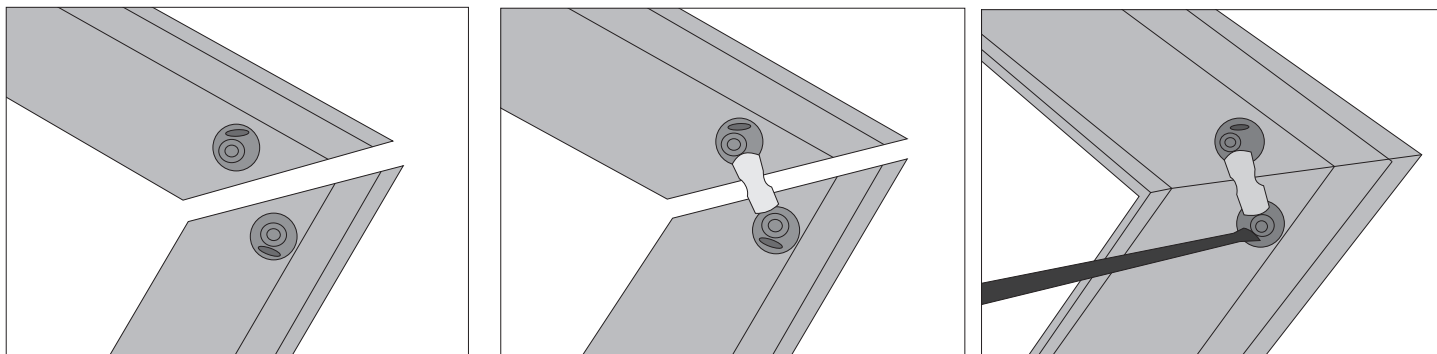
В случае, когда максимальная ширина стандартного доборного элемента, производимого фабрикой, не позволяет полностью перекрыть ширину проема, применяется соединительная планка, позволяющая соединить несколько доборных элементов.

5 Установка наличников.

Установка наличника производится аналогично сборке дверной коробки.

На ровном напольном покрытии раскладываем наличник лицевой стороной в низ, затем аккуратно сводим углы и устанавливаем стяжку в специально выфрезированные глухие отверстия. Стяжку необходимо затянуть до полного смыкания наличника в местах спила (примыкания). Далее проводим аналогичную операцию на втором углу.

Собранную конструкцию в виде буквы «П» необходимо аккуратно установить в пазы бруса дверной коробки. Фиксация наличников в коробке дверного бруса выполняется с помощью монтажного клея.



Обратите внимание! Не допускается контакт поверхности двери с растворителями, щелочами, кислотами, а также грубые механические воздействия.

Уход за дверью.

Хорошая дверь, как и мебель, требует к себе внимательного и бережного отношения. Для сохранения внешнего вида двери рекомендуется периодически применять средства для ухода за мебелью из натурального дерева. Разрешается очистка поверхности двери влажной салфеткой. Не допускайте грубого механического воздействия на поверхность двери, равно как и ее контакта с кислотами, щелочами, растворителями. Это может привести к появлению дефектов на ее поверхности и ухудшению внешнего вида. Придерживаясь наших несложных рекомендаций, Вы сможете продлить срок службы и сохранить великолепный внешний вид Ваших дверей.